

高频雷达液位计  
使用说明书



更多资讯请扫二维码

服务电话：400-960-9896

[www.supmea.com](http://www.supmea.com)

## 前言

- 感谢您购买本公司产品。

- 本手册是关于产品的各项功能、接线方法、设置方法、操作方法、故障处理方法等的说明书。

- 在操作之前请仔细阅读本手册，正确使用本产品，避免由于错误操作造成人身伤害和不必要的损失。

## 注意

- 本手册内容如因功能升级等有修改时，恕不另行通知。

- 本手册内容我们力求正确无误，如果您发现有误，请与我们联系。

- 本手册内容严禁转载、复制。

- 请根据本产品的防爆特性，遵守国家、地区法律法规要求使用本产品。

- 本手册的最终解释权归本公司所有。

## 版本

U-SUP-RD90-CN6 第六版 2023 年 4 月

## 确认包装内容

打开包装箱后，开始操作之前请先确认包装内容。如发现型号和数量有误或者外观上有物理损坏时，请与本公司联系。

## 产品清单

产品包装内容

序号	物品名称	数量	备注
1	高频雷达液位计	1	
2	说明书	1	
3	合格证	1	
4	检验报告单	1	

# 目录

第一章 产品概述 .....	1
1.1 产品简介 .....	1
1.2 产品原理 .....	1
1.3 产品特点 .....	2
1.4 仪表介绍 .....	3
第二章 技术参数 .....	7
第三章 产品结构与尺寸 .....	9
3.1 表壳 .....	9
3.2 外观尺寸 .....	9
3.3 法兰尺寸 .....	14
第四章 安装 .....	15
4.1 安装指导 .....	15
4.2 典型的错误安装 .....	16
第五章 电气连接 .....	19
5.1 供电电压 .....	19
5.2 连接方式 .....	19
5.3 安全指导 .....	20
5.4 防护等级 .....	20
第六章 操作 .....	22
6.1 三种调试方法 .....	22
6.2 显示/按键 .....	22
6.3 上位机调试 .....	23
6.4 HART 手持编程器编程 .....	23
第七章 质保及售后服务 .....	24



# 第一章 产品概述

## 1.1 产品简介

90 系列传感器是 26G 高频雷达式物位测量仪表，测量最大距离可达 80 米。天线被进一步优化处理，新型快速的微处理器可以进行更高速率的信号分析处理，使得仪表可以用于各种强腐蚀性液体的测量。

## 1.2 产品原理

雷达物位天线发射较窄的微波脉冲，经天线向下传输。微波接触到被测介质表面后被反射回来再次被天线系统接收，将信号传输给电子线路部分自动转换成物位信号（因为微波传播速度极快，电磁波到达目标并经反射返回接收器这一来回所用的时间几乎是瞬间的）。

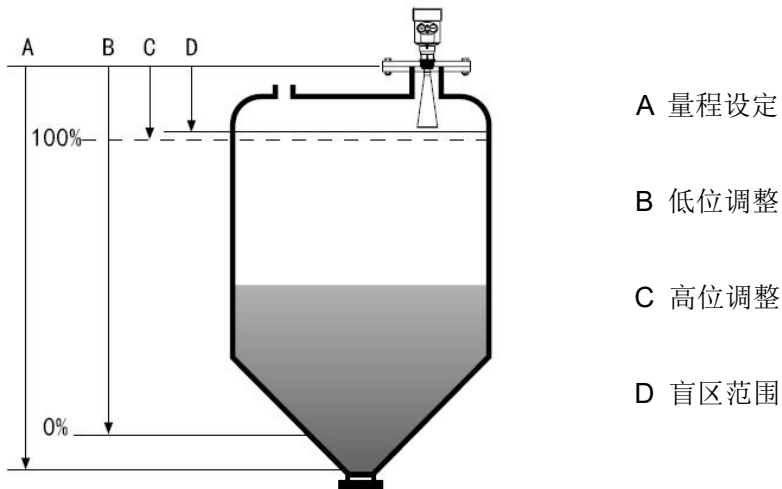


图 1

测量的基准面是：螺纹底面或法兰的密封面。

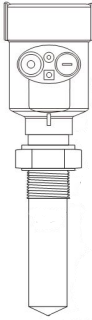
注：使用雷达物位计时，务必保证最高料位不能进入测量盲区（图中 D 所示区域）。

### 1.3 产品特点

- 天线尺寸小，便于安装；非接触雷达，无磨损，无污染。
- 几乎不受腐蚀、泡沫影响；几乎不受大气中水蒸气、温度和压力变化影响。
- 严重粉尘环境对高频物位计工作影响不大。
- 波长更短，对在倾斜的固体表面有更好的反射。
- 波束角小，能量集中，增强了回波能力的同时又有利于避开干扰物。
- 测量盲区更小，对于小罐测量也会取得良好的效果。
- 高信噪比，即使在波动的情况下也能获得更优的性能。
- 高频率，是测量固体和低介电常数介质的最佳选择。

## 1.4 仪表介绍

### (1) 901



应 用：各种腐蚀的液体  
 测量范围：10m  
 过程连接：螺纹、法兰  
 介质温度：(-40~130)℃  
 过程压力：(-0.1~0.3) MPa  
 准 确 度：±5mm (量程 5m)  
           ±10mm (量程 10m)  
 防护等级：IP67  
 频率范围：26GHz  
 信号输出：(4~20) mA/HART (两线/四线)  
           RS485/Mod bus

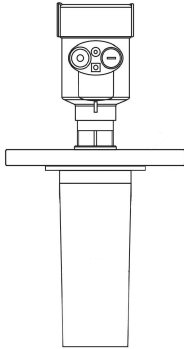
### (2) 902



应 用：耐温、耐压、轻微腐蚀的液体  
 测量范围：30m  
 过程连接：螺纹、法兰  
 介质温度：(-40~130)℃ (标准型)  
           (-40~230)℃ (高温型)  
 过程压力：(-0.1~4.0) MPa  
           (注：不得长时间在 4MPa 环境中工作，  
           高温高压只能二选一)  
 准 确 度：±5mm (量程 5m)  
           ±10mm (量程 20m)  
           ±15mm (量程 30m)  
 防护等级：IP67  
 频率范围：26GHz  
 信号输出：(4~20) mA/HART (两线/四线)  
           RS485/Mod bus

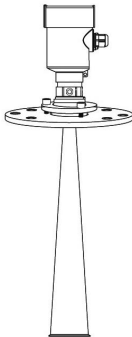


### (3) 902T



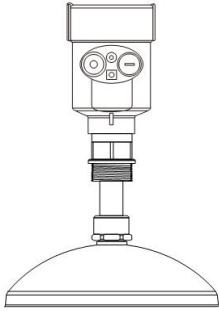
应 用：腐蚀性液体、蒸汽、挥发性液体  
测量范围：20m  
过程连接：法兰  
介质温度：（-40~130）℃（标准型）  
（-40~230）℃（高温型）  
过程压力：（-0.1~2.0）MPa  
准 确 度：±10mm  
防护等级：IP67  
频率范围：26GHz  
信号输出：（4~20）/HART（两线/四线）  
RS485/Mod bus

### (4) 903



应 用：固体料、强粉尘、易结晶、结露场合  
测量范围：70m  
过程连接：万向法兰  
介质温度：（-40~130）℃（标准型）  
（-40~230）℃（高温型）  
过程压力：（-0.1~0.3）MPa（万向法兰）  
（-0.1~4）MPa（平板法兰）  
（注：不得长时间在 4MPa 环境中工作，  
高温高压只能二选一）  
准 确 度：±20mm（量程 30m）  
±30mm（量程 70m）  
防护等级：IP67  
频率范围：26GHz  
信号输出：（4~20）/HART（两线/四线）  
RS485/Mod bus

(5) 904



应 用：固体料、强粉尘、易结晶、结露场合

测量范围：80m

过程连接：万向法兰

介质温度：(-40~130)℃（标准型）

(-40~230)℃（高温型）

过程压力：(-0.1~0.3) MPa

准 确 度：±25mm

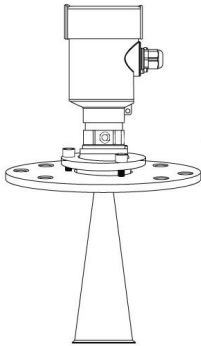
防护等级：IP67

频率范围：26GHz

信号输出：(4~20)/HART（两线/四线）

RS485/Mod bus

(6) 905



应 用：固体颗粒、粉料

测量范围：液体 30m/ 固块 20m/ 固粉 15m

过程连接：螺纹、法兰

介质温度：(-40~130)℃（标准型）

(-40~230)℃（高温型）

过程压力：(-0.1~0.3 ) MPa（万向法兰）

(-0.1~4.0 ) MPa（平板法兰）

（注：不得长时间在 4MPa 环境中工作，  
高温高压只能二选一）

准 确 度：±15mm

防护等级：IP67

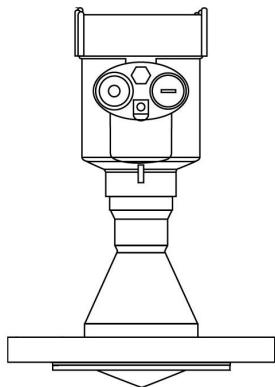
频率范围：26GHz

信号输出：(4~20)/HART（两线/四线）

RS485/Mod bus

## (7) 906

### 标准型



应用：卫生型液体存储容器、强腐蚀性容器

测量范围：20m

过程连接：法兰

介质温度：(-40~80)℃

过程压力：(-0.1~0.3) MPa

精度：±10mm (量程 10m)

±15mm (量程 20m)

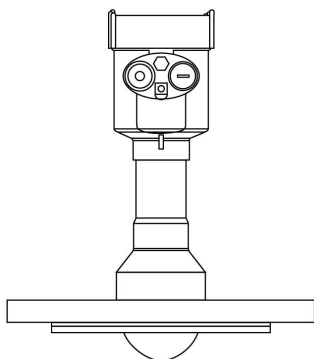
防护等级：IP67

频率范围：26GHz

信号输出：(4~20)/HART (两线/四线)

RS485/Mod bus

### 填充型



应用：卫生型液体存储容器、强腐蚀性容器

测量范围：20m

过程连接：法兰

天线：填充天线

介质温度：(-40~200)℃

过程压力：(-0.1~2.5) MPa

精度：±10mm (量程 10m)

±15mm (量程 20m)

防护等级：IP67

频率范围：26GHz

信号输出：(4~20)/HART (两线/四线)

RS485/Mod bus

## 第二章 技术参数

外壳	
外壳和外壳盖之间的密封	硅橡胶
外壳视窗	聚碳酸脂
接地端子	不锈钢
供电电压	
标准型	(16~26) V DC
功耗	max. 22.5mA/1W
允许纹波	- <100Hz: $U_{ss} < IV$
	- (100~100K) Hz: $U_{ss} < 10mV$
电缆参数	
电缆入口/插头	1 个 M20x1.5 电缆入口
	1 个盲堵 M20x1.5
接线端子	导线横截面 2.5mm <sup>2</sup>
输出参数	
输出信号	(4~20) mA
通讯协议	HART
分辨率	1.6 $\mu$ A
故障信号	电流输出不变
	20.5mA
	22mA
	3.9mA
积分时间	(0~36) s, 可调
盲区	天线末端

最大测量距离	80米
微波频率	26GHz
通讯接口	HART通讯协议
测量间隔	大约1秒（取决于参数设置）
调整时间	大约1秒（取决于参数设置）
显示分辨率	1mm
工作环境温度	-20℃~80℃（-40℃~-20℃下仪表可正常工作， 屏幕会显示异常）
存储及运输温度	(-40~100)℃
过程温度（天线部分的 温度）	(-40~250)℃
压力	Max. 4MPa
耐震	机械震动10m/s <sup>2</sup> , (10~150) Hz

## 第三章 产品结构与尺寸

### 3.1 表壳

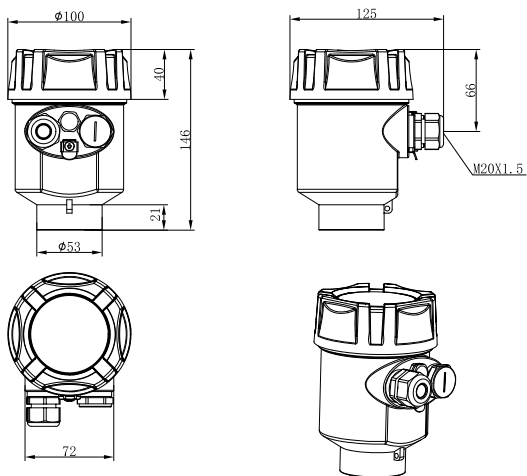


图 2 外壳尺寸图

### 3.2 外观尺寸

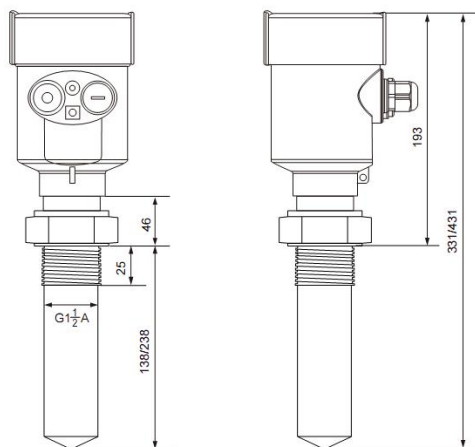


图 3 RD901 外形尺寸

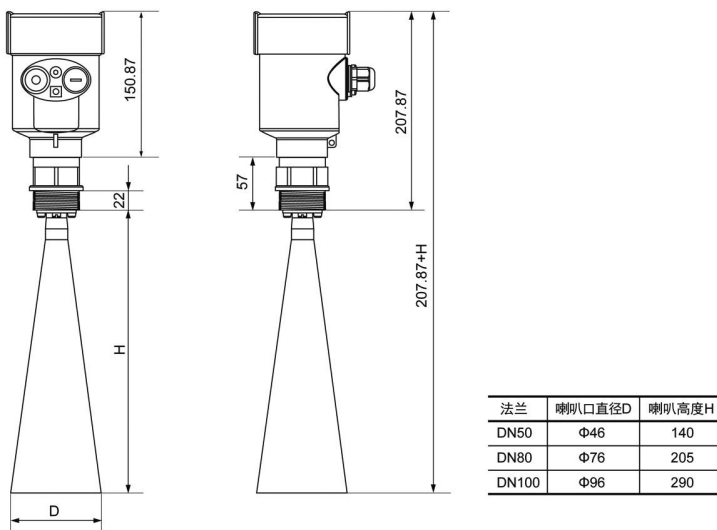


图4 RD902外形尺寸

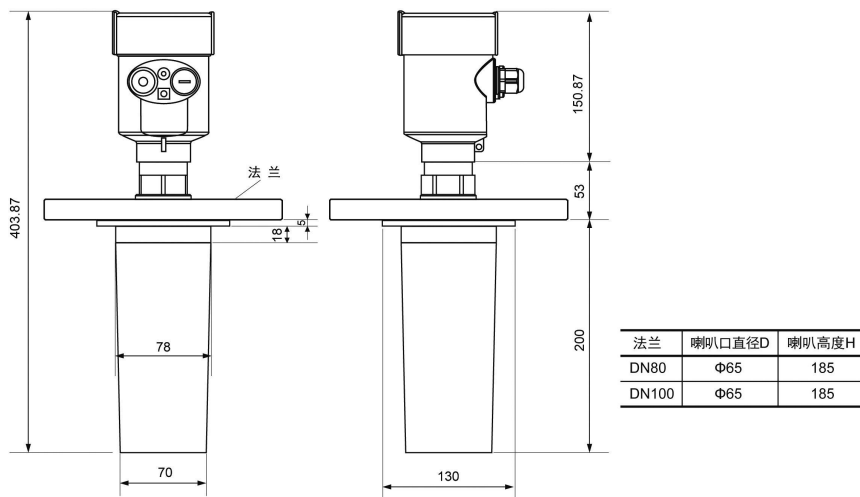


图5 RD902外形尺寸

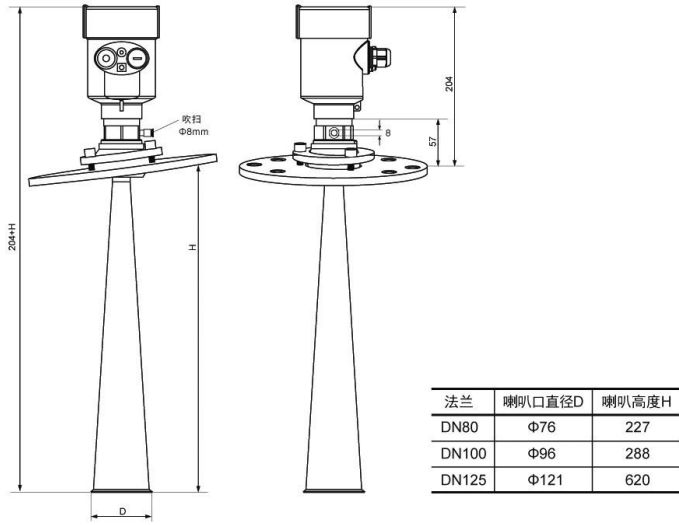


图20 RD903

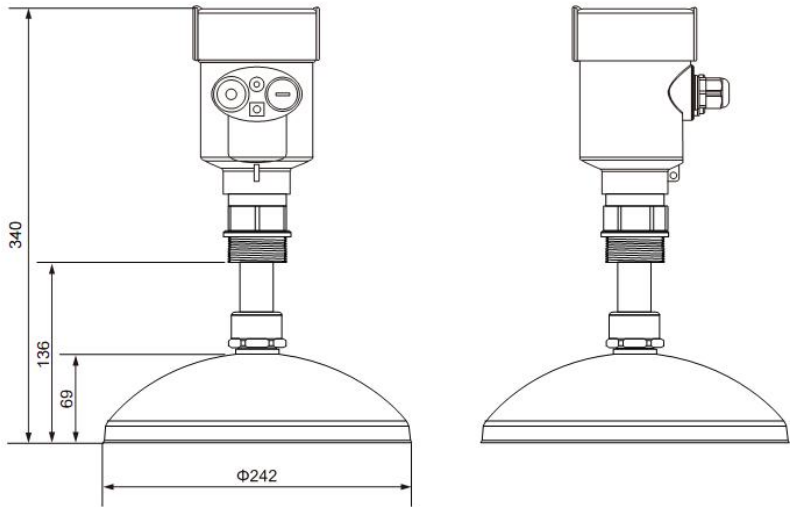


图21 RD904



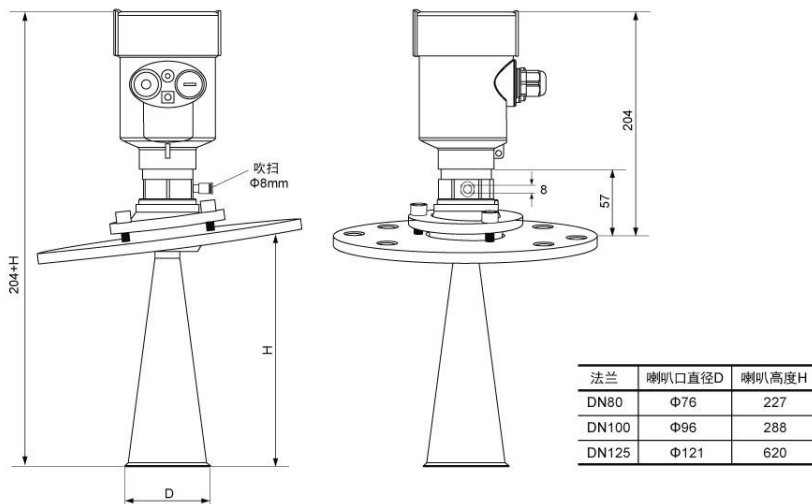


图22 RD905

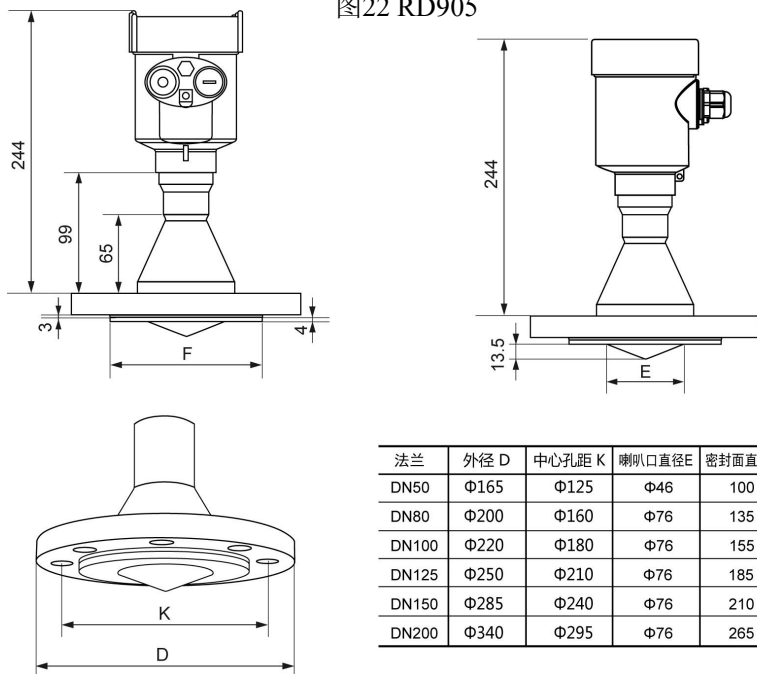


图 23 RD906 标准型

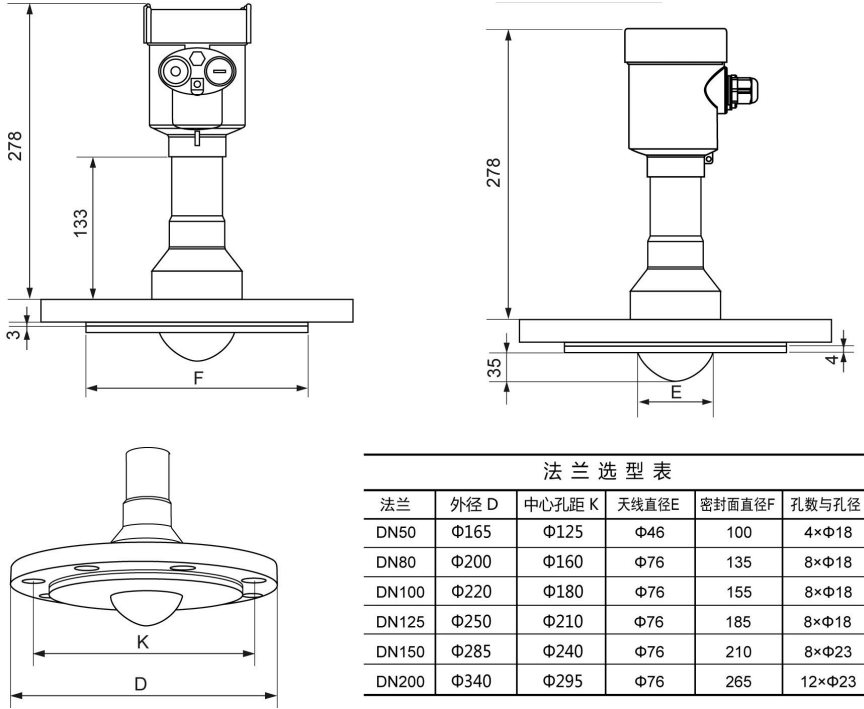


图24 RD906填充型

### 3.3 法兰尺寸

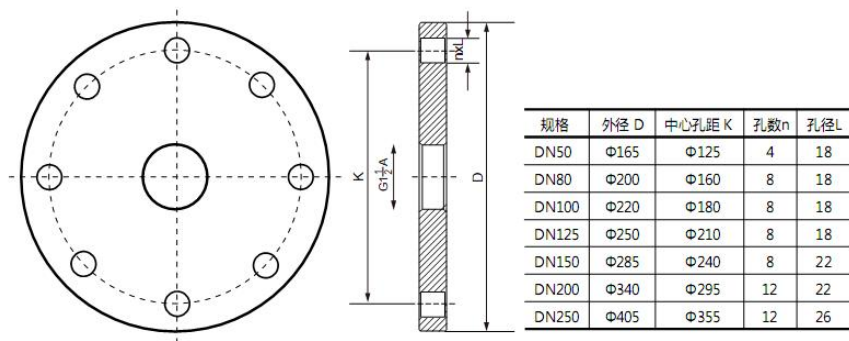


图25 法兰尺寸

## 第四章 安装

### 4.1 安装指导

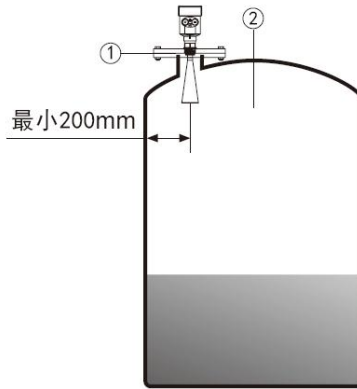


图 2

安装在直径的 1/4 处或 1/6 处。

注：距离罐壁最小距离应为 200mm。

注：①基准面 ②容器中央或对称轴

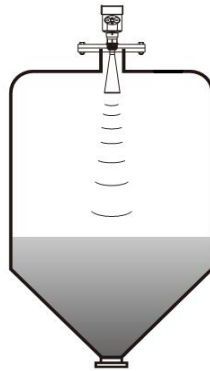


图 3

锥形罐顶部平面，可装在罐顶正中间，可保证测量到锥形底部。

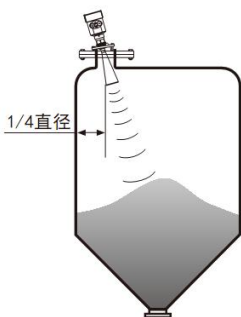


图 4

有料堆时天线要垂直对准料面。若料面不平，堆角大，必须使用万向法兰来调整喇叭角度使喇叭尽量对准料面。

（由于倾斜的固体表面会造成回波衰减，甚至丢失信号的问题）

## 4.2 典型的错误安装

（1）锥形罐不能安装在入料口的上方。

同时注意：室外安装时应采取遮阳、防雨措施。

①正确                      ②错误

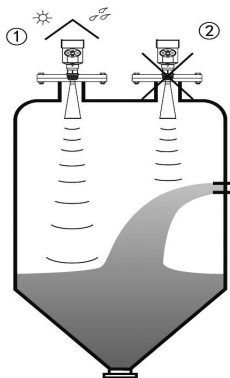


图 5

（2）仪表不能安装在拱形或圆形罐顶中间。除了会产生间接回波还会受到多次回波的影响。多次回波可能比真正回波的信号阈值还大，因为通过顶部可集中多个回波。所以不能安装在中心位置。

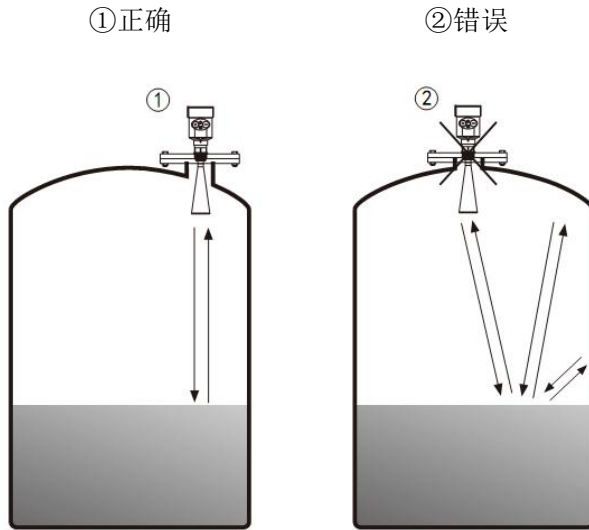


图 6

(3) 当罐中有障碍物影响测量时，要加装反射板才能正常测量。

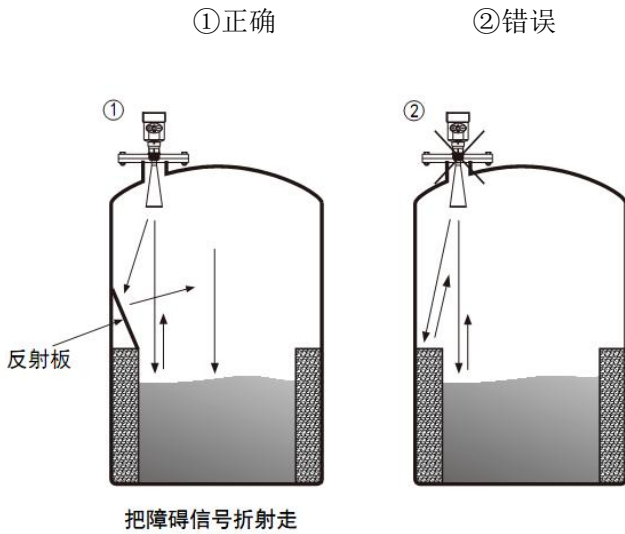


图 7

(4) 接管高度要求： 必须保证天线伸入到罐里至少 10mm 的距离。

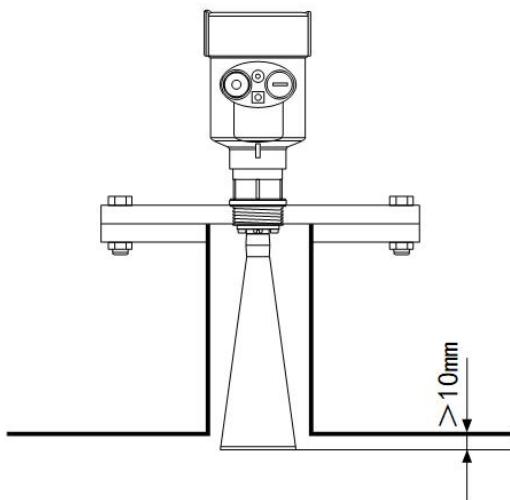


图 8

## 第五章 电气连接

### 5.1 供电电压

(4~20) mA/HART (两线制): 供电电源和输出电流信号共用一根两芯屏蔽电缆线。具体供电电压范围参见技术数据。

(4~20) mA/HART (四线制): 供电电源和电流信号分开, 各自分别使用一根两芯屏蔽电缆线。具体供电电压范围参见技术数据。

RS485/Modbus: 供电电源和Modbus信号线分开各自分别使用一根两芯屏蔽电缆线, 具体供电电压范围参见技术数据。

### 5.2 连接方式

24V 两线制接线图如下:

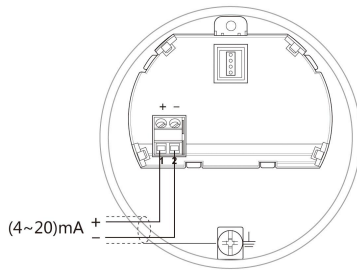


图 9

220V 四线制接线如下图:

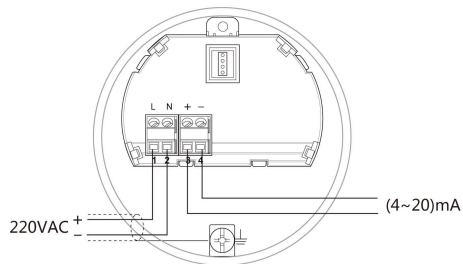


图 10



24V RS485/Modbus 接线图如下：

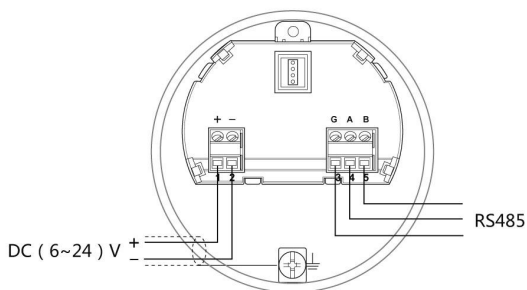


图 11

### 5.3 安全指导

请遵守当地电气安装规程的要求！

请遵守当地对人员健康和安全的规程要求。所有对仪表电气部件的操作必须由经过正规培训的专业人员完成。

请检查仪表的铭牌确保产品规格符合您的要求。请确保供电电压与仪表铭牌上的要求一致。

### 5.4 防护等级

本仪表完全满足防护等级 IP66/67 的要求，请确保电缆密封头的防水性。如下图：

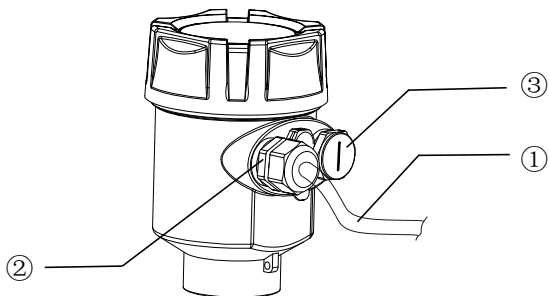


图 12

如何确保安装满足 IP67 的要求：

请确保密封头未受损。

请确保电缆未受损。

请确保所使用的电缆符合电气连接规范的要求。

在进入电气接口前，将电缆向下弯曲以确保水不会流入壳体，见①。

请拧紧电缆密封头，见②。

请将未使用的电气接口用盲堵堵紧，见③。

## 第六章 操作

### 6.1 三种调试方法

- (1) 显示/按键
- (2) 上位机调试
- (3) HART手持编程器

### 6.2 显示/按键

通过显示屏幕上的4个按键对仪表进行调试。调试菜单的语言可选。调试后，一般就只用于显示，透过玻璃视窗可以非常清楚地读出测量值。

#### 显示/按键

- ①液晶显示；②按键

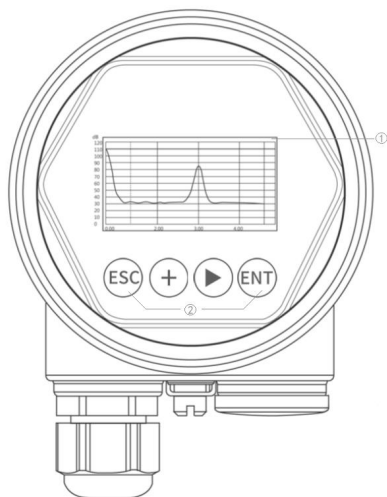


图 13

### 6.3 上位机调试

通过HART与上位机相连

①RS232接口/或USB接口；②雷达物位计；③HART适配器；④250Ω电阻

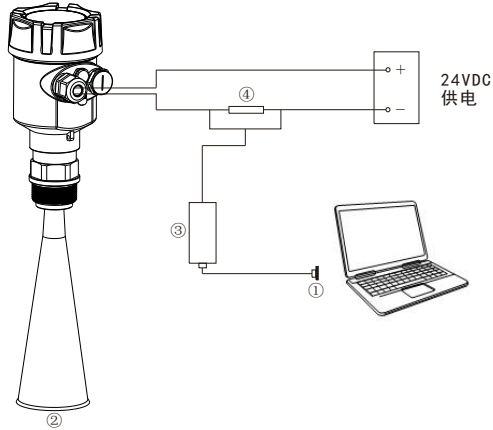


图14

### 6.4 HART 手持编程器编程

①HART手持编程器；②雷达物位计；③250Ω电阻

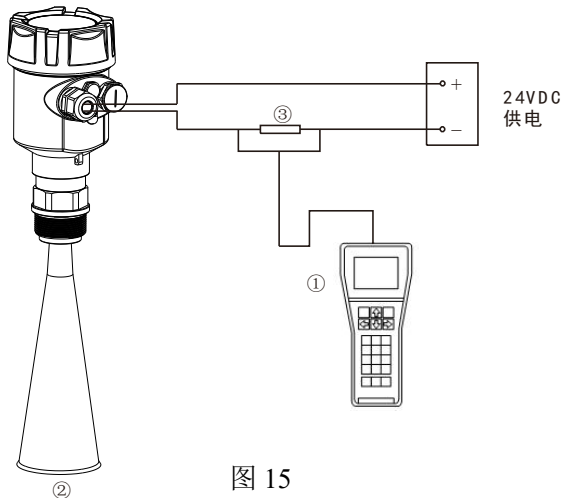


图 15

## 第七章 质保及售后服务

本公司向客户承诺，质保期内如有产品质量问题，本公司对有质量问题的产品实行无条件免费维护或者免费更换，对所有非定制产品一律保证 7 天内可退换（不包括使用损坏的产品）。

售后服务承诺：

（1）客户的技术疑问，我们承诺在接收用户疑问后 2 小时内响应处理。

（2）返厂维修的仪表我们承诺在收到货物后 3 个工作日内出具检测结果，7 个工作日内出具维修结果。

免责声明

在质保期内，下列原因导致产品故障不属于三包服务范围：

（1）客户使用不当造成产品故障。

（2）客户对产品自行拆解、修理和改装造成产品故障。